

axis

axis

black line



600

axis white line

Bridge

Glass

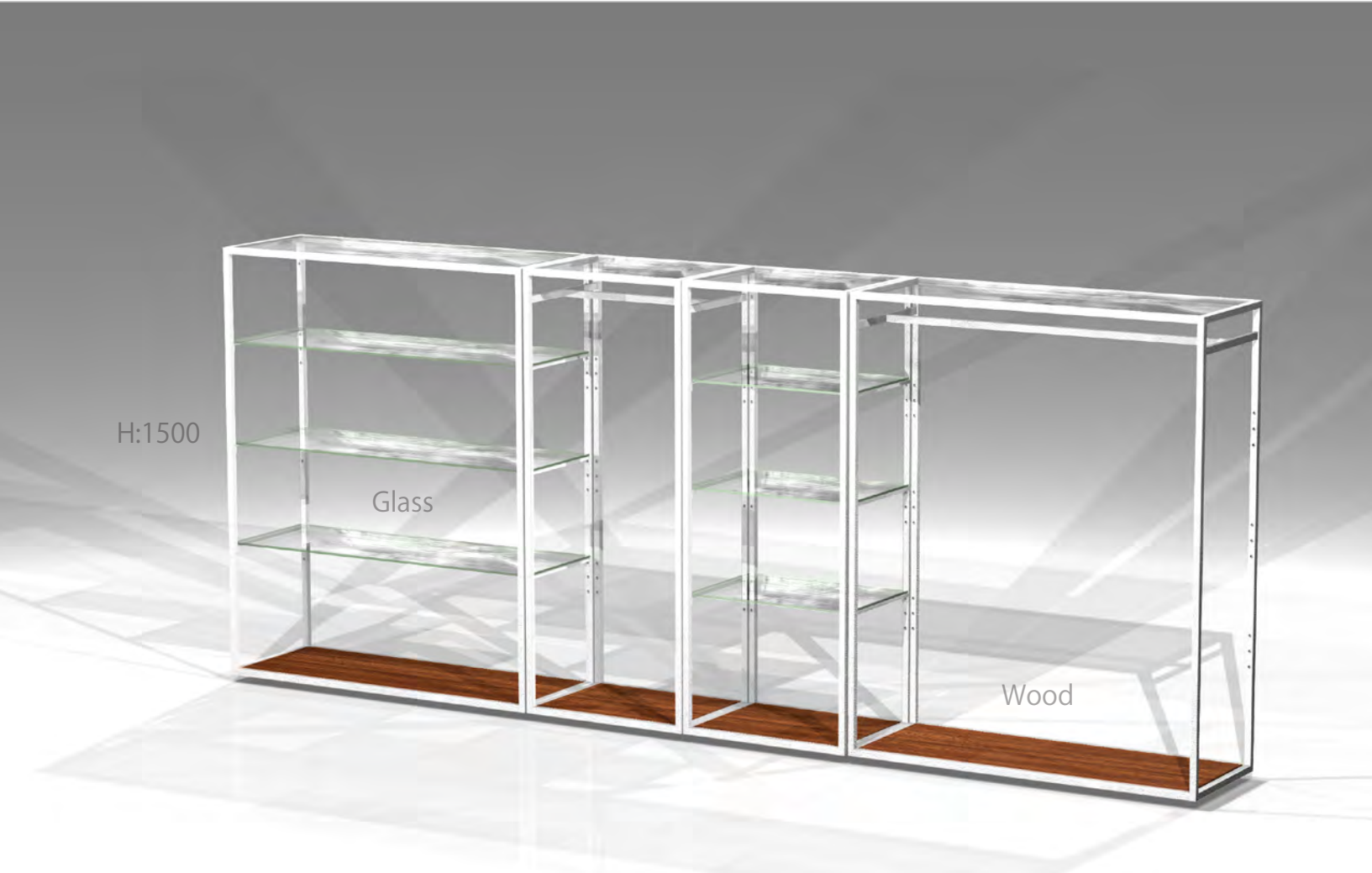
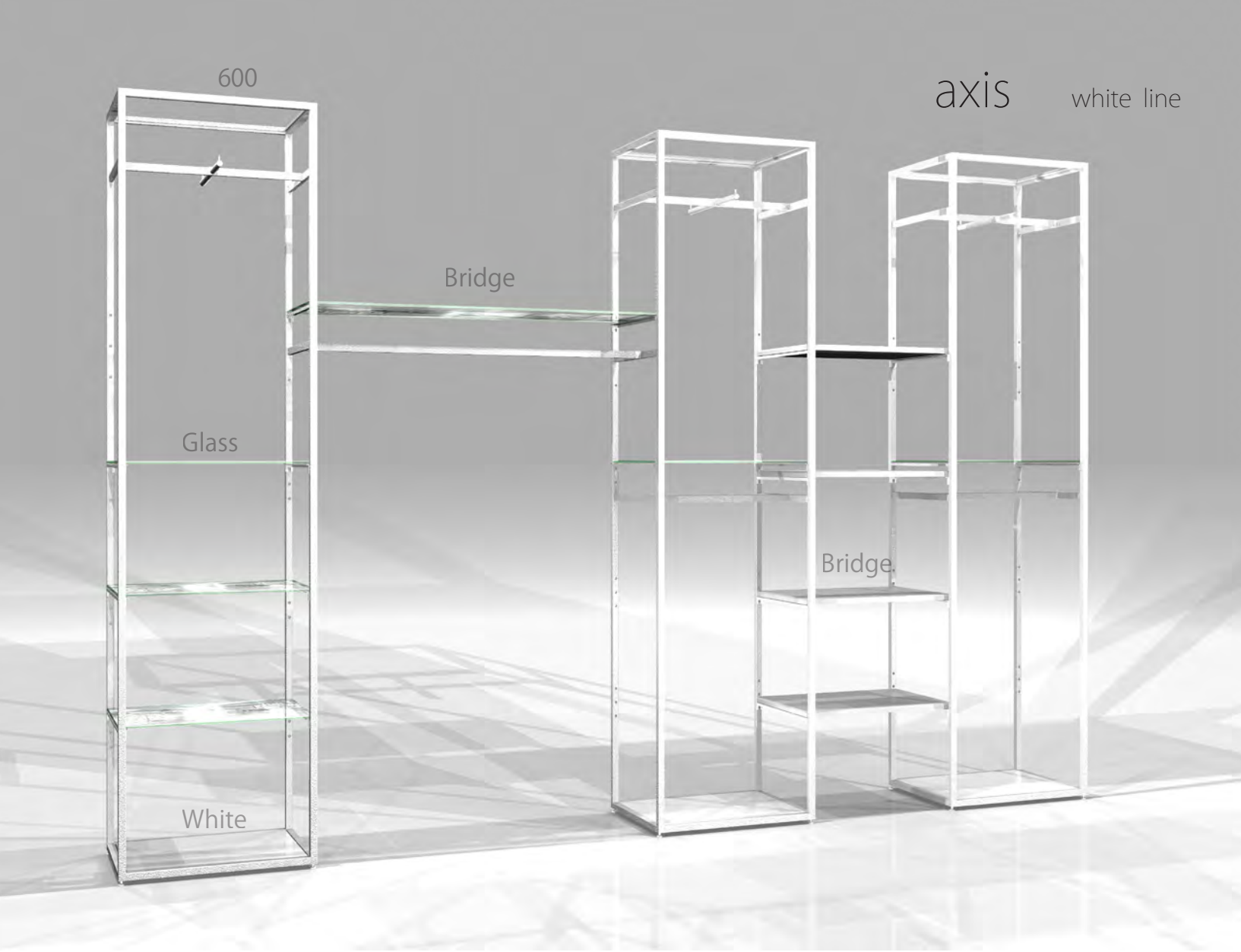
Bridge

White

H:1500

Glass

Wood



axis

black line

600



600

H:2400

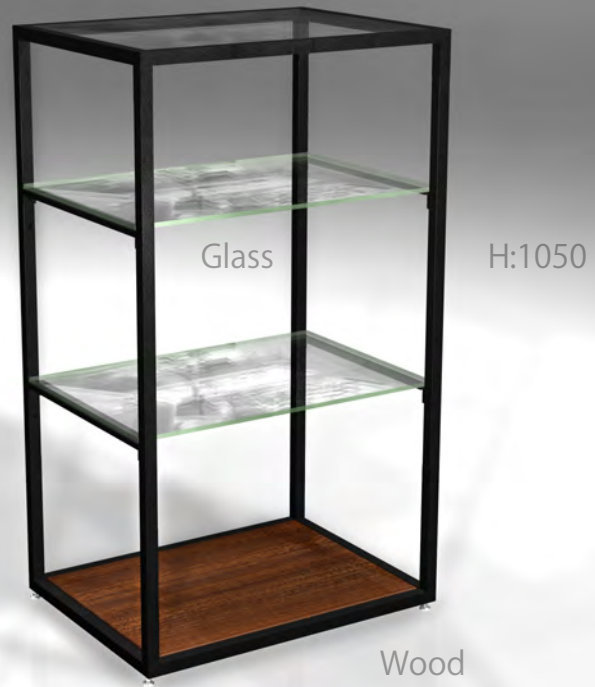
1200

Wood

H:1500



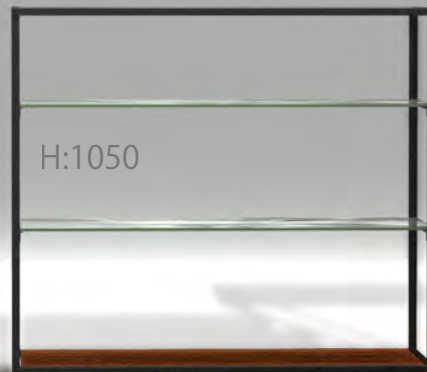
axis black line



1200



1200



600



Wood

H:355



Glass

H:355



axis

black line

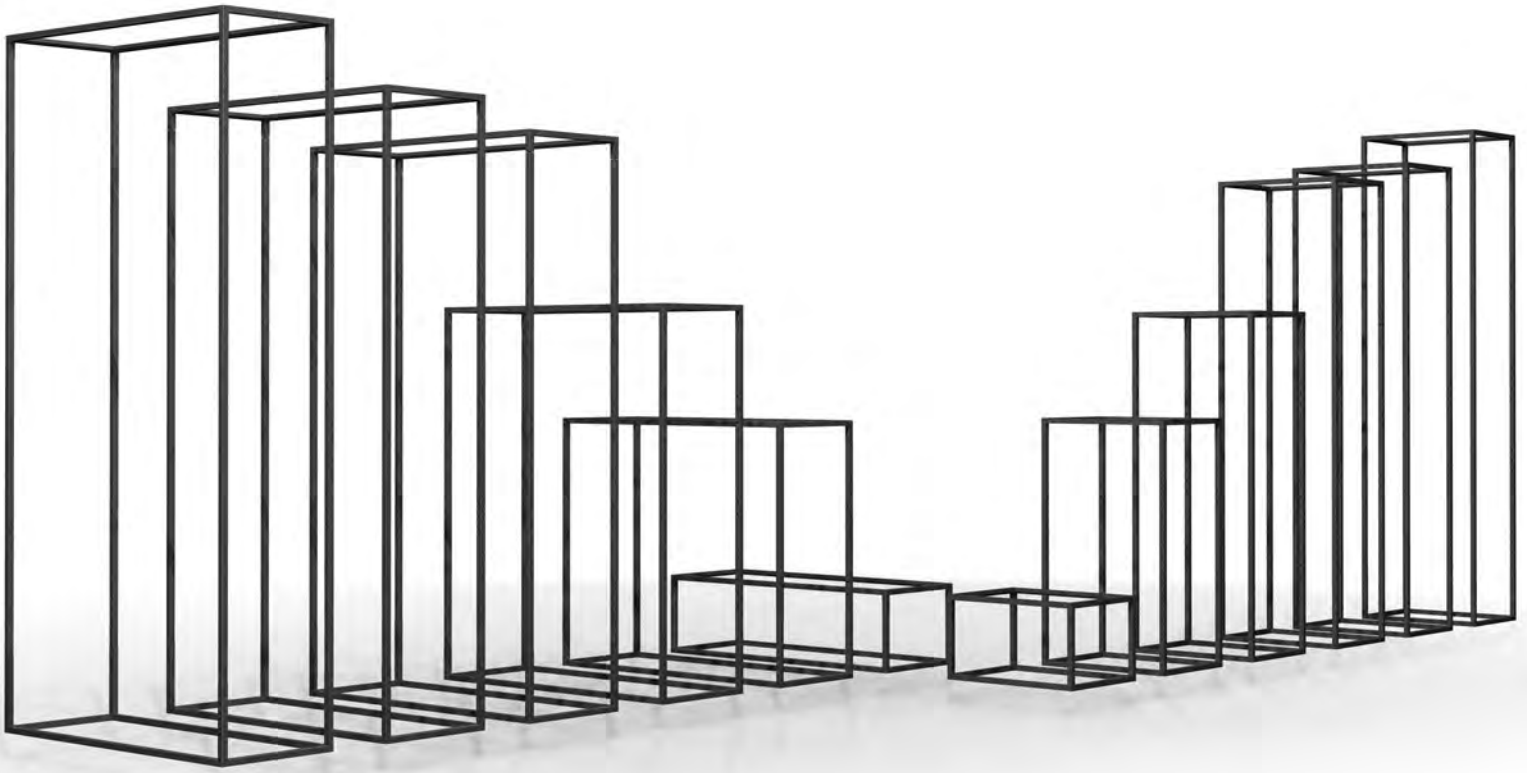


top

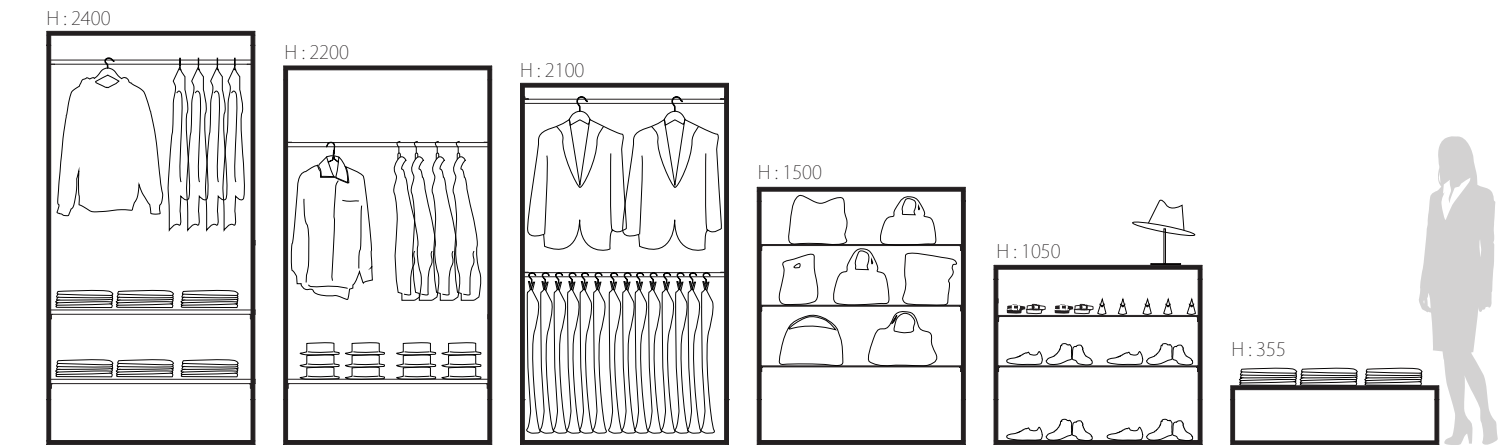
dabo



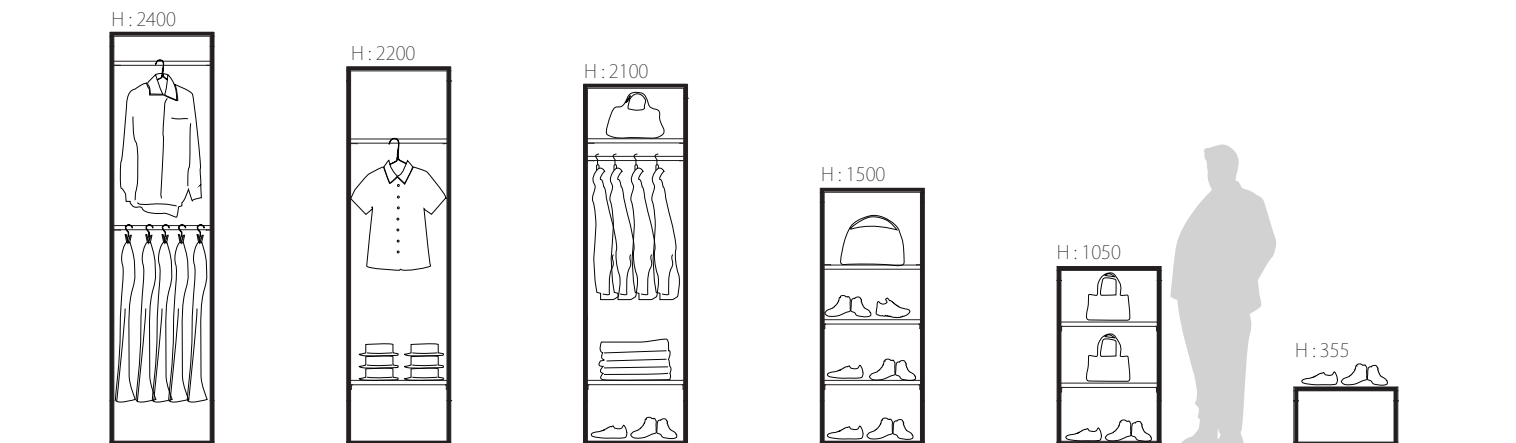
stage



w:1200 type



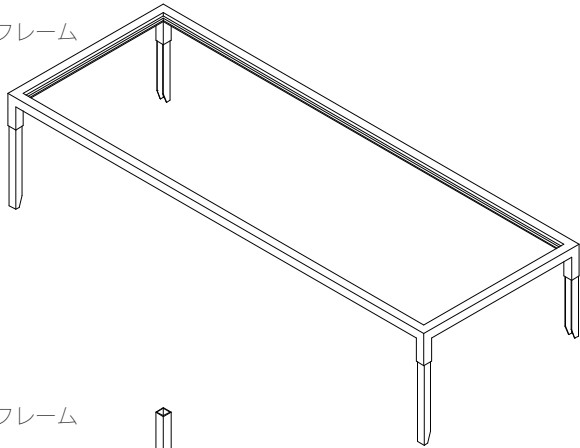
w:600 type



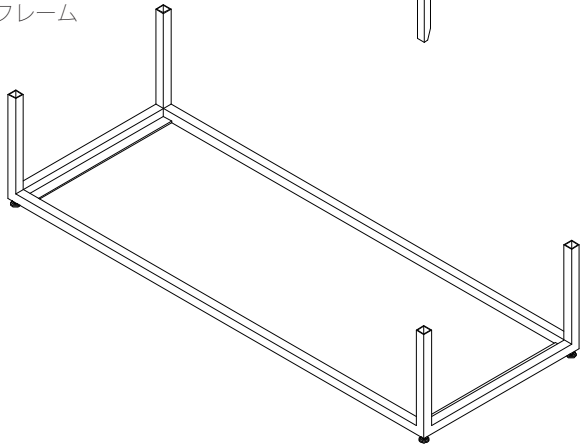
axis black line

W: 1200

上部フレーム



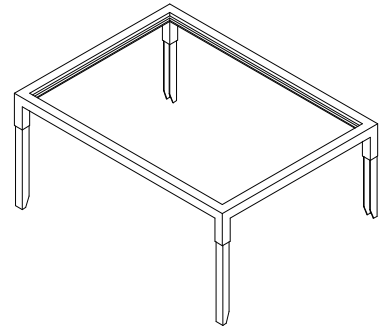
下部フレーム



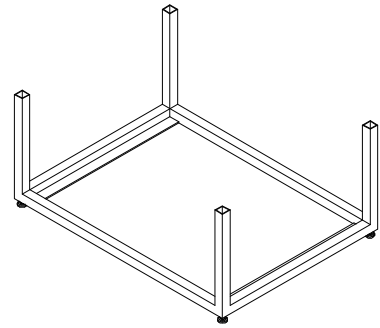
※ D:448 共通 / 上下ジョイント時 H: 370

W: 600

上部フレーム

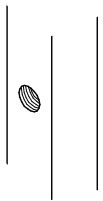


下部フレーム

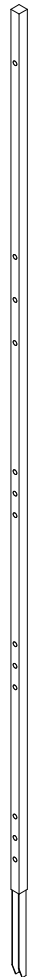


※ D:448 共通 / 上下ジョイント時 H: 370

縦フレーム



ダボ機能



ダボ高さ (GLより)

H: 2400

2200

1750
1650
1550

1250
1200
1150

850
800
750

450
400
350

H: 2200

2100

1750
1650
1550

1250
1200
1150

850
800
750

450
400
350

H: 2100

2000

1750
1650
1550

1250
1200
1150
1100

1000
850
800
750

450
400
350

H: 1500

1400

1150
1100
1050

800
750
700

450
400
350

H: 1050

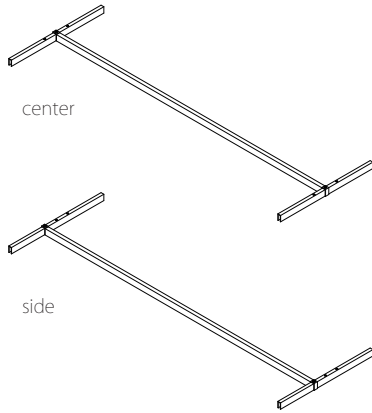
750
700

400
350

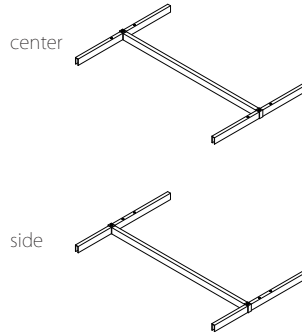
※ □22×22 共通 / 1セット (4本) で使用

HG

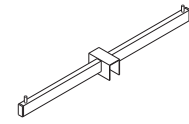
W: 1200 type
□ 14×24



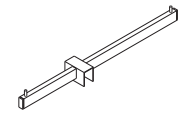
W: 600 type
□ 14×24



FO



L 400 (200・200)
□ 10×22



L 400 (150・250)
□ 10×22

SH

1200 type

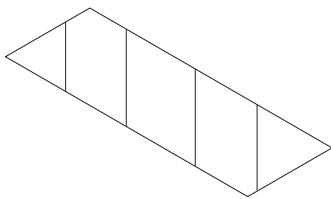
600 type

天板

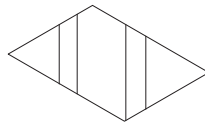
1200 type

600 type

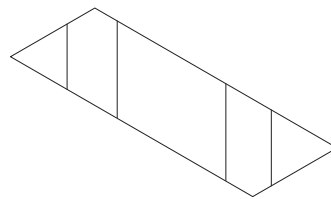
ガラス



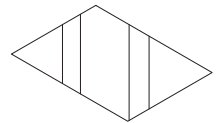
T:8 W:1192 D:400



T:8 W:592 D:400



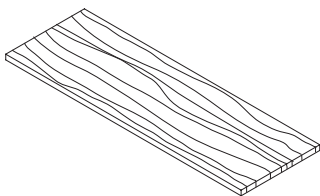
T:6 W:1154 D:402



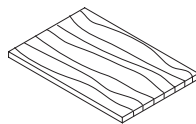
T:6 W:554 D:402

ステージ

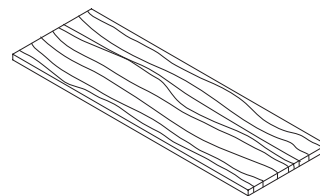
木目化粧板



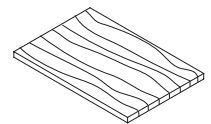
T:25 W:1185 D:400



T:25 W:590 D:400

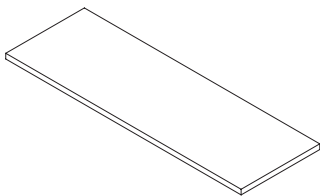


T:19 W:1154 D:400

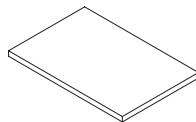


T:19 W:554 D:400

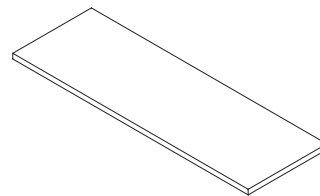
白化粧板



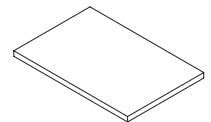
T:25 W:1198 D:400



T:25 W:598 D:400

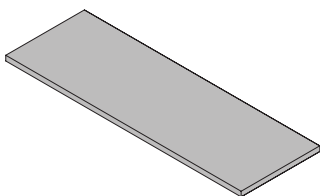


T:22 W:1154 D:400

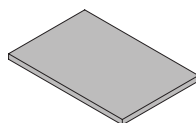


T:22 W:554 D:400

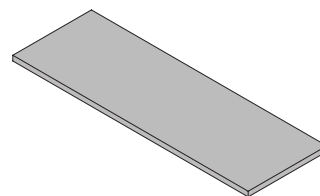
黒化粧板



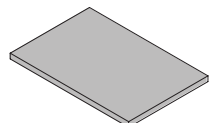
T:25 W:1198 D:400



T:25 W:598 D:400



T:22 W:1154 D:400

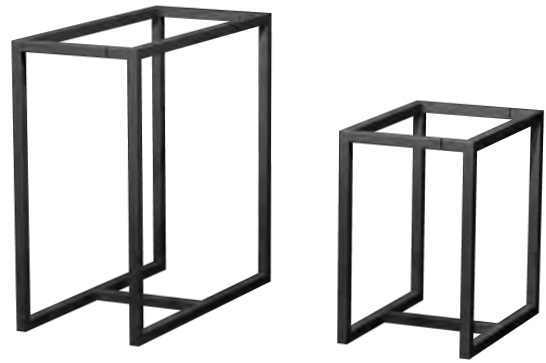


T:22 W:554 D:400

axis

black line

Display Table



Wood



White



Black



white line

Display Table



Wood



Wood



White

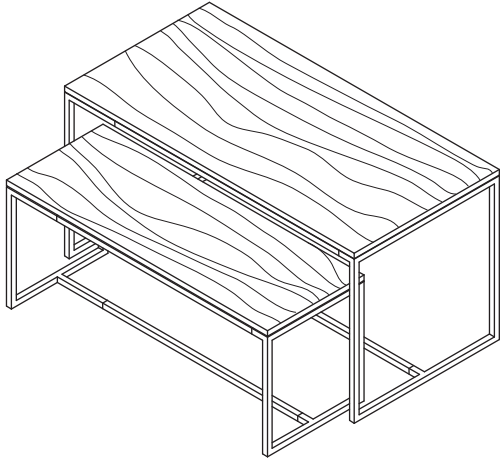


Black



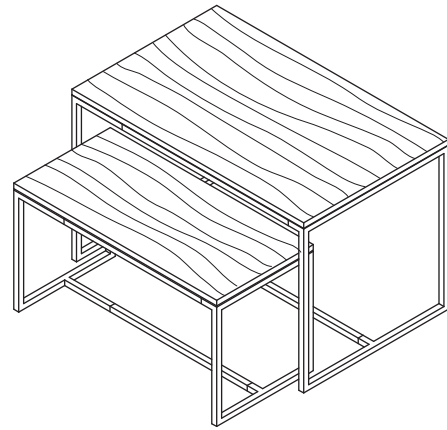
W:1500 / 1350

Wood



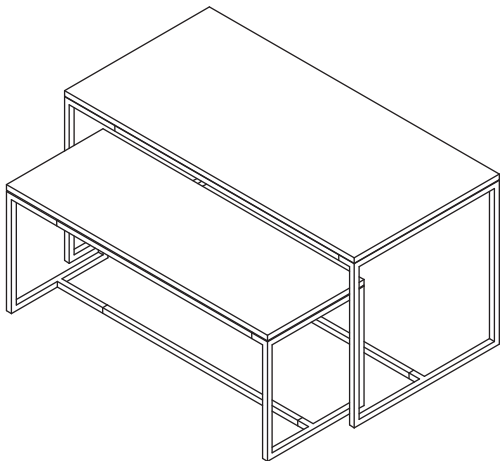
木目化粧版
(大) W:1500 H:750 D:750
(小) W:1350 H:550 D:500

W:1200/ 1050

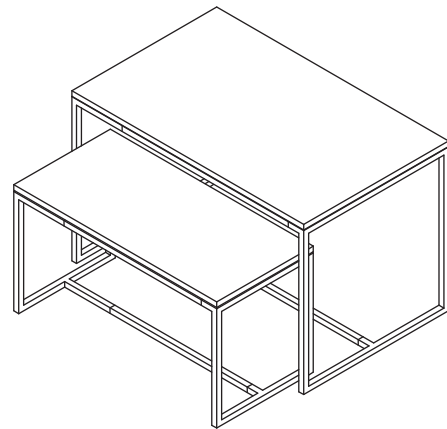


木目化粧版
(大) W:1200H:750 D:750
(小) W:1050H:550 D:500

White

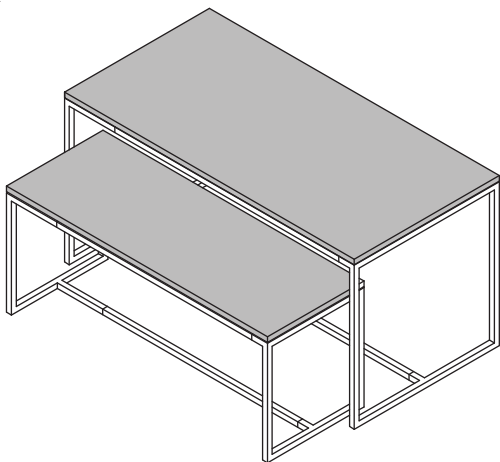


白化粧版
(大) W:1500 H:750 D:750
(小) W:1350 H:550 D:500

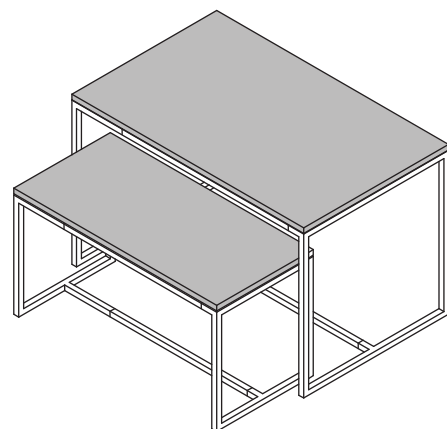


白化粧版
(大) W:1200H:750 D:750
(小) W:1050H:550 D:500

Black



黒化粧版
(大) W:1500 H:750 D:750
(小) W:1350 H:550 D:500



黒化粧版
(大) W:1200H:750 D:750
(小) W:1050H:550 D:500



傾斜 Rack

W:450 D:450 H:1192~1842



T Rack

W:450 D:450 H:1192~1842

**MODE CENTER**

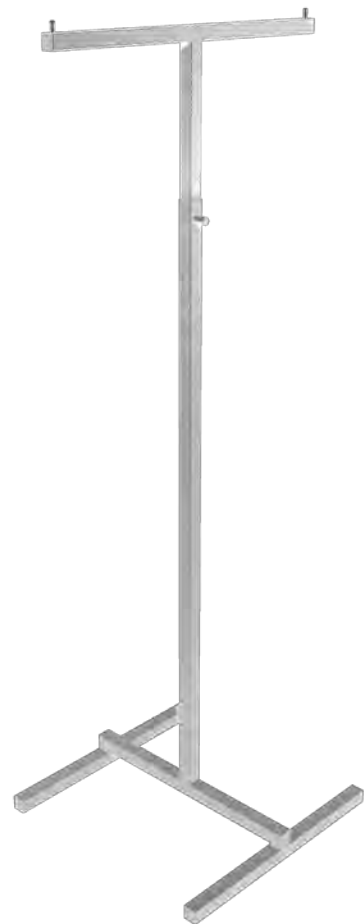
株式会社 モードセンター

本社 〒170-0001 東京都豊島区西巢鴨1-9-6
 TEL 03-3918-0411
 大阪支店 〒530-0014 大阪市北区鶴野町1-3(安田ビル)
 TEL 06-6372-7366
 名古屋営業所 〒464-0858 名古屋市千種区千種1-15-14
 TEL 052-745-7511
 仙台営業所 〒980-0802 仙台市青葉区二日町3-5(ハウザービル)
 TEL 022-225-7661
 札幌営業所 〒003-0834 札幌市白石区北郷四条12-10-10-203
 TEL 011-879-5187
 福岡事務所 〒812-0004 福岡市博多区穂田2-7-14サンヴェー空港第一ビルNo.7
 TEL 092-414-6170
 トリエ 〒354-0013 埼玉県富士見市水谷東3-1-1
 TEL 048-471-3511
 商品管理部 〒353-0002 埼玉県入間郡三芳町大字竹間沢 209-1
 TEL 049-211-0001



傾斜 Rack

W:450 D:450 H:1192~1842



T Rack

W:450 D:450 H:1192~1842

**MODE CENTER**

株式会社 モードセンター

本社 〒170-0001 東京都豊島区西巣鴨1-9-6
 TEL 03-3918-0411
 大阪支店 〒530-0014 大阪市北区鶴野町1-3(安田ビル)
 TEL 06-6372-7366
 名古屋営業所 〒464-0858 名古屋市千種区千種1-15-14
 TEL 052-745-7511
 仙台営業所 〒980-0802 仙台市青葉区二日町3-5(ハウザービル)
 TEL 022-225-7661
 札幌営業所 〒003-0834 札幌市白石区北郷四条12-10-10-203
 TEL 011-879-5187
 福岡事務所 〒812-0004 福岡市博多区穂田2-7-14サンヴェー空港第一ビルNo.7
 TEL 092-414-6170
 トリエ 〒354-0013 埼玉県富士見市水谷東3-1-1
 TEL 048-471-3511
 商品管理部 〒353-0002 埼玉県入間郡三芳町大字竹間沢 209-1
 TEL 049-211-0001